



## Применение

Применяются в радиоэлектронной и радиотехнической аппаратуре как соединители общего назначения

## Стандарты

ОСТ В 11 0121-91  
ГЕО.364.107 ТУ  
БР0.364.028 ТУ

## Описание конструкции

- резьбовое сочленение  
- климатическое исполнение УХЛ

- покрытие контактов: серебро, никель  
- метод монтажа: пайка

## Характеристики

### Механические

вибрация:

диапазон частот, Гц - 1...5000  
ускорение, м/с<sup>2</sup> - 300 (30g)

одиночные удары:

ускорение, м/с<sup>2</sup> - 5000 (500g)

многократные удары:

ускорение, м/с<sup>2</sup> - 350 (35g)

линейные нагрузки:

ускорение, м/с<sup>2</sup> - 2000 (200g)

сопротивление электрического контакта,  
не более, МОм

для покрытия: серебро

1,5 - 2,5

2,5 - 1,0

3,5 - 0,75

5,5 - 0,3

9,0 - 0,15

для покрытия: никель

1,5 - 5,0

2,5 - 2,0

3,5 - 1,5

5,5 - 0,75

9,0 - 0,6

### Требования к надежности

минимальная наработка, ч

1000

при числе сочленений-расчленений

500

минимальный срок сохраняемости, лет

15

сопротивление изоляции в нормальных  
климатических условиях, не менее

5000 МОм

### Электрические

максимальное рабочее напряжение  
постоянного тока, не более

850 В

рабочий ток на контакт, не более

(см. схемы расположения контактов)

### Климатические

температура окружающей среды, °С  
от минус 60 до плюс 60

смена температур, °С

от минус 60 до плюс 110

(с учетом температуры перегрева  
контактов)

атмосферное пониженное давление  
рабочее Па (мм рт.ст.)

$1,3 \times 10^{-4}$  ( $10^{-6}$ )

Обозначение соединителей типа ШР

	ШР	20	П	4	Э	Ш	8	Н
Тип								
Типоразмер 20 (12, 16, 28, 32, 36, 40, 48, 55, 60)								
Конструктивное исполнение:								
Приборный соединитель								
П - без патрубка								
ПК - с прямым патрубком								
СК - с угловым патрубком								
Кабельный соединитель								
П - с прямым патрубком								
У - с угловым патрубком								
Количество контактов (см. схемы расположения контактов)								
Вид гайки патрубка								
Э - для экранированного кабеля (см. примечание 1)								
Н - для неэкранированного кабеля								
Вид контактов:								
Приборный соединитель								
Ш - вилка (штырь)								
Г - розетка (гнездо)								
Кабельный соединитель								
Ш - розетка (гнездо)								
Г - вилка (штырь)								
(см. примечание 2)								
Сочетание контактов (см. схемы расположения контактов и примечание 3)								
Дополнительный элемент для соединителей, выпускаемых по БРО.364.028 ТУ								
Н - покрытие никель								

Обозначение соединителей типа СШР

	СШР	36	П	15	Э	Ш	5	Н
Тип								
Типоразмер 36 (20, 28, 32, 48, 55, 60)								
Конструктивное исполнение:								
Приборный соединитель								
П - без патрубка								
Кабельный соединитель								
П - с прямым патрубком								
У - с угловым патрубком								
Количество контактов (см. схемы расположения контактов)								
Вид гайки патрубка								
Э - для экранированного кабеля (см. примечание 1)								
Вид контактов:								
Приборный соединитель								
Ш - вилка (штырь)								
Г - розетка (гнездо)								
Кабельный соединитель								
Ш - розетка (гнездо)								
Г - вилка (штырь)								
(см. примечание 2)								
Сочетание контактов (см. схемы расположения контактов)								
Дополнительный элемент для соединителей, выпускаемых по БРО.364.028 ТУ								
Н - покрытие никель								

## соединители типа ШР • СШР

Примечания:

1. В приборном соединителе без патрубка гайка для крепления кабеля отсутствует. Обозначение "Э" - условное.
2. Вид контактов в кабельном соединителе условно обозначается по виду контактов в приборном соединителе, с которым сочленяется данный кабельный соединитель.
3. В условном обозначении левых кабельных розеток после сочетания контактов указывается буква "Л".

### Пример обозначения при заказе

Вилка ШР20П4ЭШ4 ГЕО.364.107ТУ  
Розетка ШР20П4ЭШ4-Н БРО.364.028ТУ

### Условное обозначение контактов

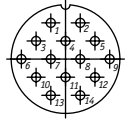
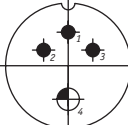
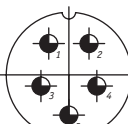
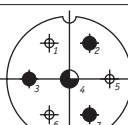
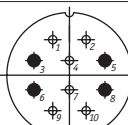
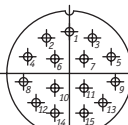
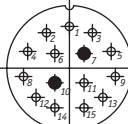
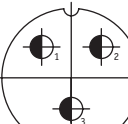
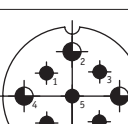
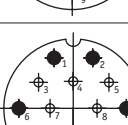
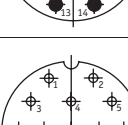
Диаметр	1,5	2,5	3,5	5,5	9,0
Условное обозначение контакта					

### Схемы расположения контактов для соединителей типа ШР

Условный размер соединителя	Схема расположения контактов	Номер сочетания контакта	Диаметр контакта	Кол-во контактов	Рабочий ток, А
12		1	1,5	1	10
		2	2,5	1	25
16		3	3,5	1	50
		5	1,5	2	10
20		6	2,5	2	25
		6	1,5	3	10
		7	2,5	3	25
		4	1,5	4	10
		8	2,5	4	25
		7	1,5	5	10
		10	2,5	5	25

Условный размер соединителя	Схема расположения контактов	Номер сочетания контакта	Диаметр контакта	Кол-во контактов	Рабочий ток, А
28		4	5,5	1	100
		7	3,5	2	50
		5	2,5	2	25
			3,5	2	50
		4	1,5	4	10
			3,5	2	50
		5	1,5	6	10
	7	1,5	7	10	
	9	2,5	7	25	
32		5	9,0	1	200
		14	2,5	3	25
			3,5	1	100
		2	1,5	8	10
		3	2,5	8	25
		1	1,5	6	10
			2,5	4	25
		1	1,5	6	10
2,5			6	2,5	
	3	1,5	12	10	

# соединители типа ШР • СШР

Условный размер соединителя	Схема расположения контактов	Номер сочетания контакта	Диаметр контакта	Кол-во контактов	Рабочий ток, А
32		5	1,5	14	10
36		13	2,5	3	25
	9,0		1	200	
		11	3,5	5	50
		1	1,5	3	10
	2,5		3	25	
	3,5		1	50	
		1	1,5	6	10
	2,5		4	25	
	2	1,5	15	10	
	4	1,5	13	10	
2,5		2	25		
40		9	5,5	3	100
		9	2,5	5	25
	3,5		4	50	
		2	1,5	8	10
	2,5		6	25	
	2	1,5	15	10	

Условный размер соединителя	Схема расположения контактов	Номер сочетания контакта	Диаметр контакта	Кол-во контактов	Рабочий ток, А
40		2	1,5	14	10
			2,5	2	25
48		9	9,0	2	200
		2	1,5	3	10
			3,5	2	50
			5,5	2	100
		1	1,5	4	10
			2,5	2	25
			5,5	2	100
			9,0	1	200
		7	2,5	5	25
			5,5	4	100
	1	1,5	14	10	
		2,5	6	25	
	2	1,5	26	20	
55		6	2,5	3	25
			9,0	3	200
		1	1,5	16	8
			2,5	2	20
			3,5	3	40
		5,5	2	80	

# соединители типа ШР • СШР

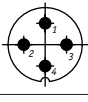
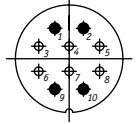
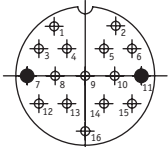
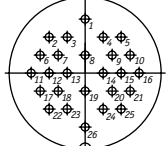
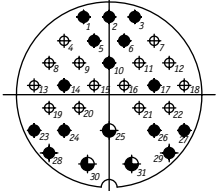
Условный размер соединителя	Схема расположения контактов	Номер сочетания контакта	Диаметр контакта	Кол-во контактов	Рабочий ток, А
55		1	1,5	22	8
			2,5	8	20
		3	1,5	14	7
			2,5	14	17,5
			3,5	3	35
		3	1,5	33	7
3,5			2	35	
60		1	1,5	14	7
			2,5	14	17,5
			3,5	2	35
			5,5	1	70
		1	1,5	35	7
			2,5	10	17,5
		2	1,5	25	7
			2,5	20	17,5
		2	1,5	40	7
			2,5	7	17,5

Схемы расположения контактов для соединителей типа СШР

Условный размер соединителя	Схема расположения контактов	Номер сочетания контакта	Диаметр контакта	Кол-во контактов	Рабочий ток, А
20		6	2,5	2	25
		7	2,5	3	25
28		8	2,5	4	25
		9	2,5	7	25
32		4	2,5	10	25
36		5	2,5	15	22,5
48		2	2,5	20	20
		3	2,5	26	20
55		1	2,5	30	17,5
60		3	2,5	45	17,5
		3	2,5	50	17,5



## Схемы расположения контактов для соединителей типа ШР - розетки левые

Условный размер соединителя	Схема расположения контактов	Номер сочетания контакта	Диаметр контакта	Кол-во контактов	Рабочий ток, А
20		8	2,5	4	25
32		6	1,5	1	10
		4	2,5		25
40		2	1,5	14	10
			2,5	2	25
48		2	1,5	26	8
55		3	1,5	14	7
			2,5	14	17,5
			3,5	3	35

Конструкция и размеры соединителей ШР и СШР приведены на рисунках 1-9 и таблицах 1-9.

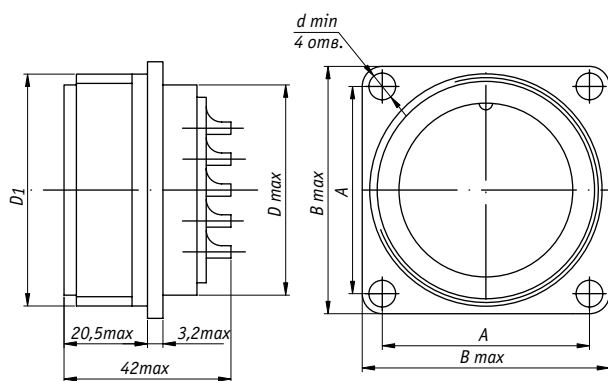


Рисунок 1 - Вилки и розетки типов ШР и СШР приборные без патрубку

Таблица 1

Условный размер соединителя	Размеры, мм				
	A	B	D	D <sub>1</sub>	d
12	16±0,1	22	12	M16x1,5	3,2
16	19±0,1	25	16	M20x1,5	3,2
20	22±0,1	30	20	M24x1,5	3,2
28	30±0,2	38	28	M33x1,5	3,5
32	32±0,2	40	32	M36x1,5	3,5
36	34±0,2	42	36	M39x1,5	3,5
40	40±0,2	48	40	M45x1,5	3,5
48	48±0,2	58	48	M52x1,5	4,5
55	52±0,2	64	55	M60x1,5	4,5
60	54±0,2	68	60	M64x1,5	4,5

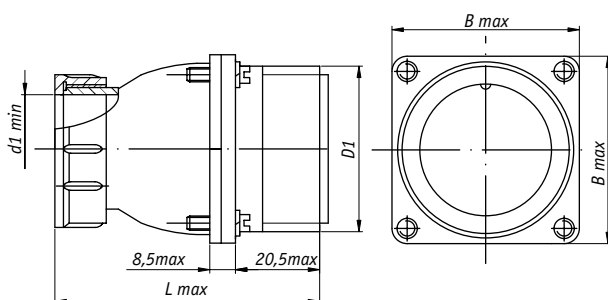


Рисунок 2 - Вилки и розетки типа ШР приборные с прямым патрубком и гайкой для экранированного кабеля

Таблица 2

Условный размер соединителя	Размеры, мм			
	B	D <sub>1</sub>	d <sub>1</sub>	L
12	22	M16x1,5	8	52,2
16	25	M20x1,5	11	52,2
20	30	M24x1,5	18	55,2
28	38	M33x1,5	25	60,2
32	40	M36x1,5	25	64,2
36	42	M39x1,5	29	66,2
40	48	M45x1,5	32	66,2
48	58	M52x1,5	36	68,2
55	64	M60x1,5	46	68,2
60	68	M64x1,5	50	66,2

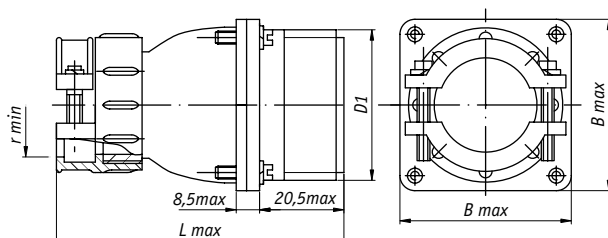


Рисунок 3 - Вилки и розетки типа ШР приборные с прямым патрубком и гайкой для неэкранированного кабеля

Таблица 3

Условный размер соединителя	Размеры, мм			
	B	D <sub>1</sub>	r	L
12	22	M16x1,5	2,5	64,8
16	25	M20x1,5	3,5	62,8
20	30	M24x1,5	7,0	65,8
28	38	M33x1,5	10,5	74,8
32	40	M36x1,5	10,5	78,8
36	42	M39x1,5	11,5	80,8
40	48	M45x1,5	12,0	80,8
48	58	M52x1,5	16,0	82,8
55	64	M60x1,5	20,0	82,8
60	68	M64x1,5	24,0	80,8

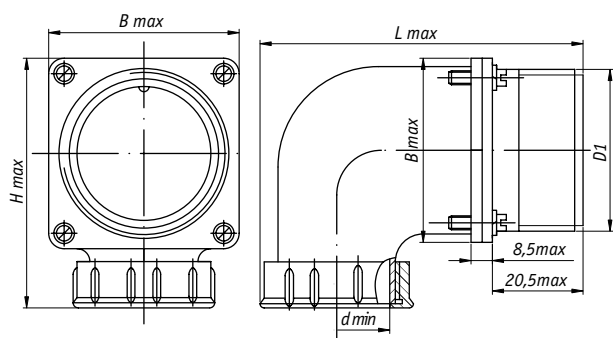


Рисунок 4 - Вилки и розетки типа ШР приборные с угловым патрубком и гайкой для экранированного кабеля

Таблица 4

Условный размер соединителя	Размеры, мм				
	B	H	D <sub>1</sub>	d	L
20	30	43,8	M24x1,5	18	65,3
32	40	56,8	M36x1,5	25	76,3
36	42	58,8	M39x1,5	29	79,3
40	48	64,8	M45x1,5	32	83,8
48	58	74,8	M52x1,5	36	93,8
55	64	80,8	M60x1,5	46	101,8
60	68	84,8	M64x1,5	50	107,8

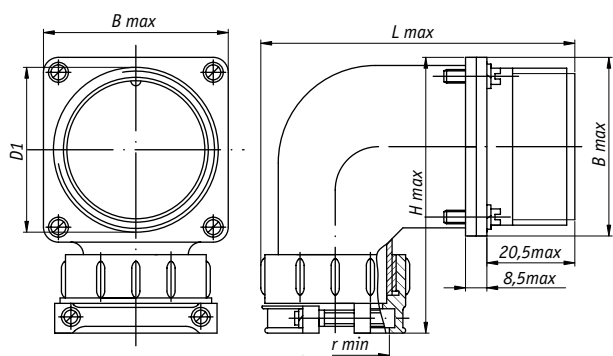


Рисунок 5 - Вилки и розетки типа ШР приборные с угловым патрубком и гайкой для неэкранированного кабеля

Таблица 5

Условный размер соединителя	Размеры, мм				
	B	H	D <sub>1</sub>	r	L
20	30	55,4	M24x1,5	7,0	65,0
32	40	71,4	M36x1,5	10,5	76,5
36	42	73,4	M39x1,5	11,5	79,0
40	48	79,4	M45x1,5	12	84,5
48	58	89,4	M52x1,5	16,0	95,5
55	64	95,4	M60x1,5	20,0	102,5
60	68	99,4	M64x1,5	24,0	108,0

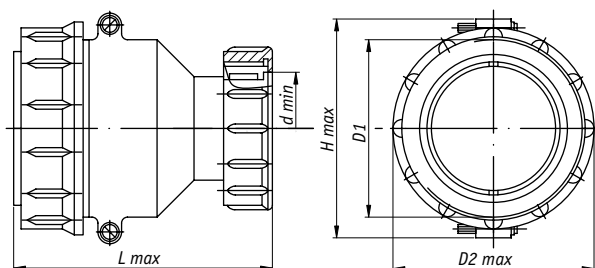


Рисунок 6 - Вилки и розетки типа ШР и СШР кабельные с прямым патрубком и гайкой для экранированного кабеля

Таблица 6

Условный размер соединителя	Размеры, мм				
	H	D <sub>1</sub>	D <sub>2</sub>	d	L
12	25,65	M16x1,5	21,5	8	52,1
16	29,5	M20x1,5	25,5	11	52,1
20	37,1	M24x1,5	29,5	18	56,1
28	49,1	M33x1,5	38,5	25	58,1
32	53,1	M36x1,5	41,5	25	60,1
36	56,1	M39x1,5	45,5	29	64,1
40	61,1	M45x1,5	52,5	32	66,1
48	69,1	M52x1,5	59,5	36	68,1
55	75,1	M60x1,5	67,5	46	68,1
60	81,1	M64x1,5	72,5	50	66,1

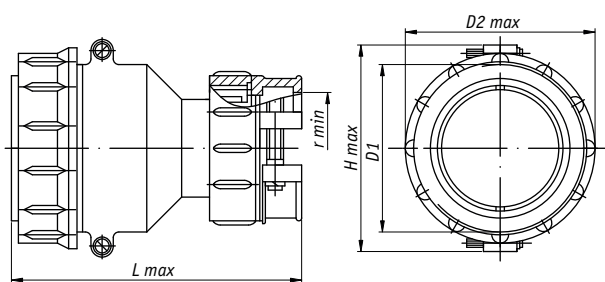


Рисунок 7 - Вилки и розетки типа ШР кабельные с прямым патрубком и гайкой для незэкранированного кабеля

Таблица 7

Условный размер соединителя	Размеры, мм				
	H	D <sub>1</sub>	D <sub>2</sub>	r	L
12	25,5	M16x1,5	21,5	2,5	64,7
16	29,5	M20x1,5	25,5	3,5	62,7
20	37,1	M24x1,5	29,5	7,0	67,7
28	49,1	M33x1,5	38,5	10,5	72,7
32	53,1	M36x1,5	41,5	10,5	74,7
36	56,1	M39x1,5	45,5	11,5	78,7
40	61,1	M45x1,5	52,5	12,0	80,7
48	69,1	M52x1,5	59,5	16,0	82,7
55	75,1	M60x1,5	67,5	20,0	82,7
60	81,1	M64x1,5	72,5	24,0	80,7

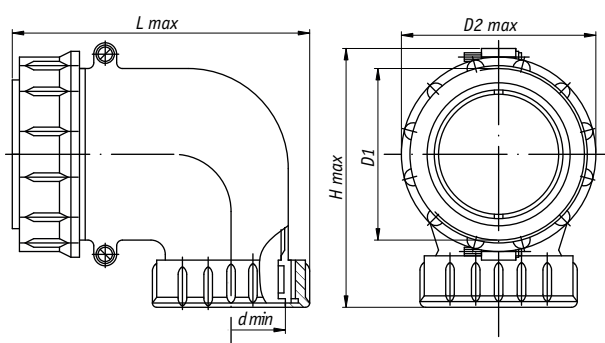


Рисунок 8 - Вилки и розетки типов ШР и СШР кабельные с угловым патрубком и гайкой для экранированного кабеля

Таблица 8

Условный размер соединителя	Размеры, мм				
	H	D <sub>1</sub>	D <sub>2</sub>	d	L
12	38,6	M16x1,5	21,5	8	54,1
16	42,6	M20x1,5	25,5	11	60,1
20	51,4	M24x1,5	29,5	18	68,1
28	63,4	M33x1,5	38,5	25	76,1
32	67,4	M36x1,5	41,5	25	76,1
36	68,9	M39x1,5	45,5	29	79,1
40	73,4	M45x1,5	52,5	32	83,6
48	82,4	M52x1,5	59,5	36	93,6
55	89,4	M60x1,5	67,5	46	101,1
60	95,4	M64x1,5	72,5	50	107,6

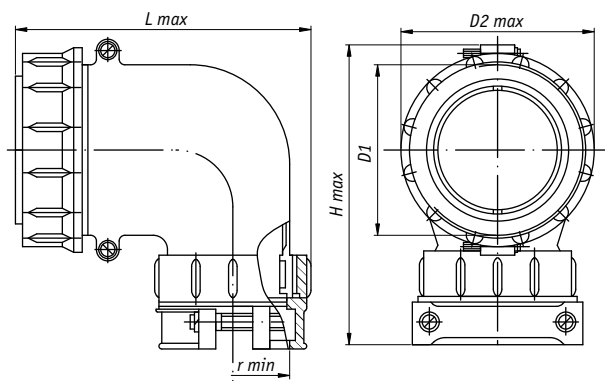


Рисунок 9 - Вилки и розетки типа ШР кабельные с угловым патрубком и гайкой для незэкранированного кабеля

Таблица 9

Условный размер соединителя	Размеры, мм				
	H	D <sub>1</sub>	D <sub>2</sub>	r	L
12	51,2	M16x1,5	21,5	2,5	53,4
16	53,2	M20x1,5	25,5	3,5	59,9
20	63,0	M24x1,5	29,5	7,0	67,9
28	78,0	M33x1,5	38,5	10,5	76,4
32	82,0	M36x1,5	41,5	10,5	76,4
36	83,5	M39x1,5	45,5	11,5	78,9
40	88,0	M45x1,5	52,5	12,0	84,4
48	97,0	M52x1,5	59,5	16,0	95,4
55	104,0	M60x1,5	67,5	20,0	101,9
60	110,0	M64x1,5	72,5	24,0	107,9

1. При применении, монтаже и эксплуатации соединителей (вилки, розетки) следует руководствоваться указаниями, приведенными в техническом описании и инструкции по эксплуатации НЕСК.430420.001ИЭ или ГЕО.364.107ТО, с дополнениями и уточнениями приведенными ниже.
2. Хвостовики контактов вилок (розеток) должны допускать подсоединение проводов сечением, приведенным в таблице 10.

Таблица 10

Диаметр контакта, мм	Сечение провода, мм <sup>2</sup> , не более
1,5	1,93
2,5	3,00
3,5	13,00
5,5	35,00
9,0	50,00

Количество перепаек не более 3.

По истечению срока гарантированной паяемости хвостовики контактов подвергаются горячему лужению предпочтительно припоями, применяемыми при их пайке.

3. Зависимость температуры перегрева контактов от токовой нагрузки приведена в таблице 11.

Таблица 11

Токовая нагрузка на соединитель, % от максимально допустимой по ТУ	50	60	70	80	90
Температура перегрева контактов, °С, не более	22	27	33	38	44

4. Минимальная наработка соединителей в облегченном температурном режиме должна соответствовать значениям, приведенным в таблице 12.

Таблица 12

Минимальная наработка соединителя, ч.	Максимальная температура соединителя, °С
3000	93
5000	85
7500	79
10000	75
15000	70
20000	66
25000	63
30000	61
40000	58
50000	55
80000	49
100000	47